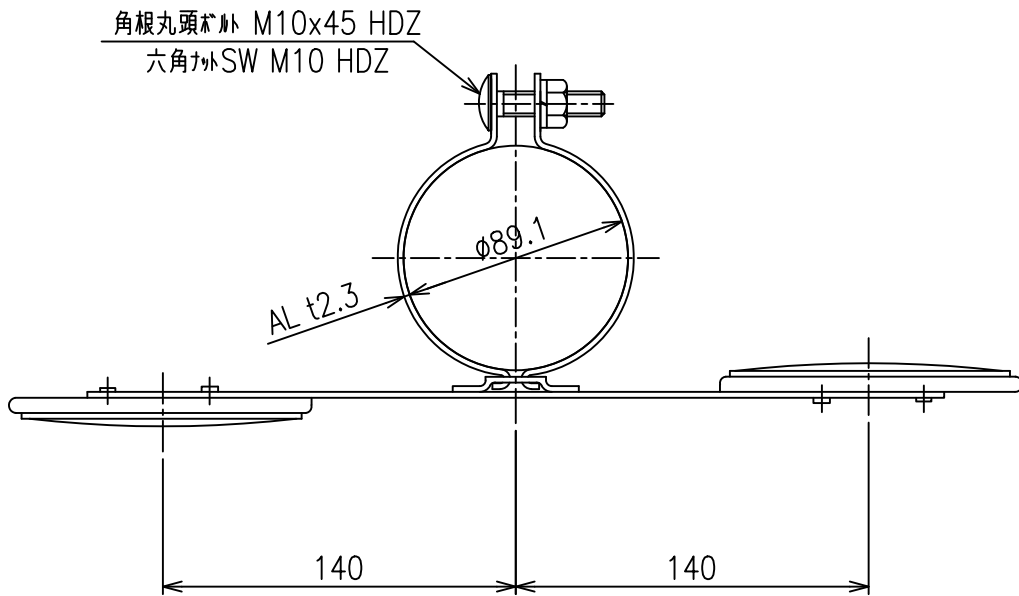


DYY-BG-89.1

(L=140)



反射体：アクリル樹脂
有効径： $\phi 100$
両面橙色

